


特性

- 50A触点切换能力
- 触点与线圈间介质耐压4kV
- UL绝缘等级：F级绝缘等级可供选择
- 外形尺寸：(32× 27.4× 19.3)mm

触点参数

触点形式	1A
接触电阻	≤100mΩ(1A 6VDC)
触点材料	银合金
触点负载(阻性)	50A 250VAC
最大切换额定电压	250VAC
最大切换额定电流	50A
最大切换额定功率	12500VA
机械耐久性	1,000,000次
电耐久性(阻性)	6,000次 (1s通9s断)

性能参数

绝缘电阻	1000MΩ(500VDC)	
介质耐压	线圈与触点间	4000VAC 1min
	断开触点间	1500VAC 1min
动作时间(额定电压下)	≤15ms	
释放时间(额定电压下)	≤10ms	
抗振动	稳定性	10Hz ~ 55Hz 1.5mm
	强度	10Hz ~ 55Hz 1.5mm
抗冲击	稳定性	10G Min
	强度	100G Min
湿度	5% ~ 85%Rh	
温度范围	-40°C ~ 85°C	
引出端形式	PCB	
重量	约24g	

线圈规格表

温度：23℃

额定电压 (VDC)	动作电压 (VDC)	释放电压 (VDC)	最大电压 (VDC)	线圈电阻 (Ω)	线圈额定功率 (W)
5	≤3.75	≥0.5	6.5	17.8×(1±10%)	1.4
6	≤4.5	≥0.6	7.8	25.7×(1±10%)	
12	≤9	≥1.2	15.6	102.8×(1±10%)	
24	≤18	≥2.4	31.2	411.4×(1±10%)	
48	≤36	≥4.8	62.4	1645.7×(1±10%)	

安规认证

认证类别	
证书号	
负载要求	NO:50A 250VAC NC:35A 250VAC

GK-50A 命名规则

GK-50A 命名规则

GK-A -1A -24 D3 M N D C F

绝缘等级：无--Class B；F--Class F

密封方式：无--塑封防尘型；C--全密封型

IP/OP耐压强度：无--≥2500V；D--≥4000VAC

脚位形式：无--无中心脚；N--有中心脚

触点负载：M--50A

线圈功率：D3--1.4W

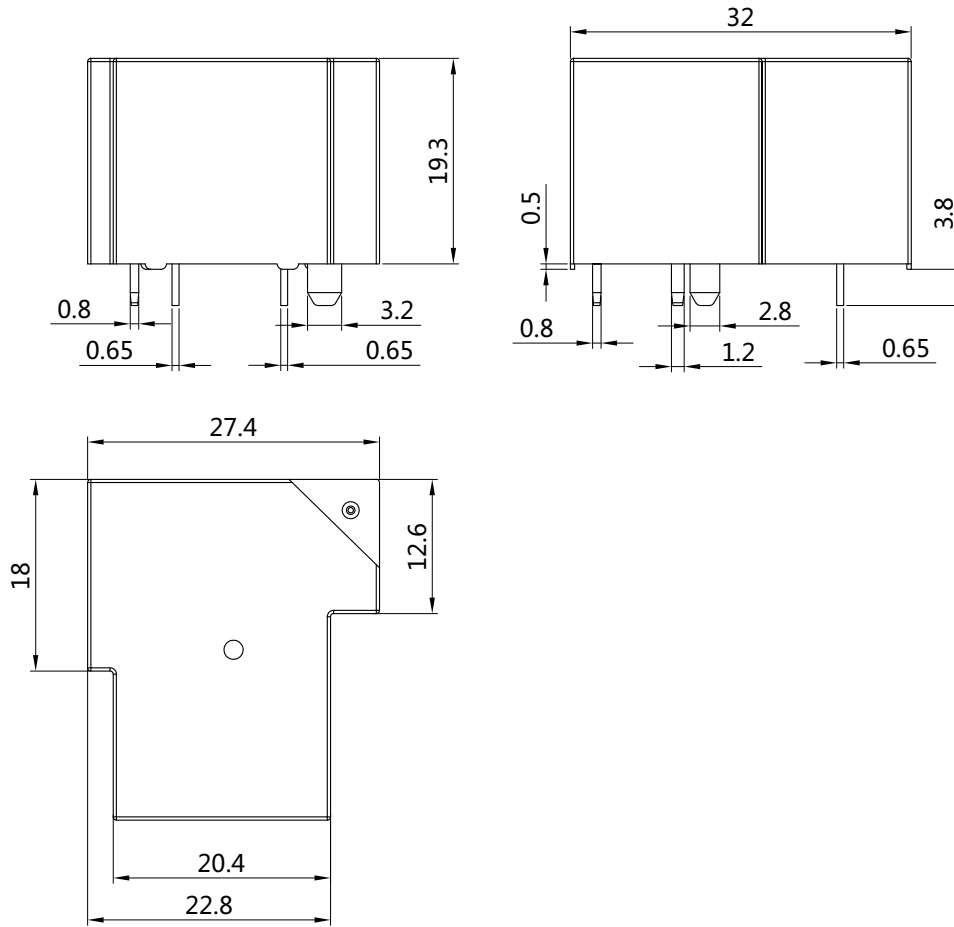
线圈额定电压 (VDC)：5, 6, 12, 24, 48

触点形式：1A--1组常开型；1C--1组转换型

型号：GK-A

外形图

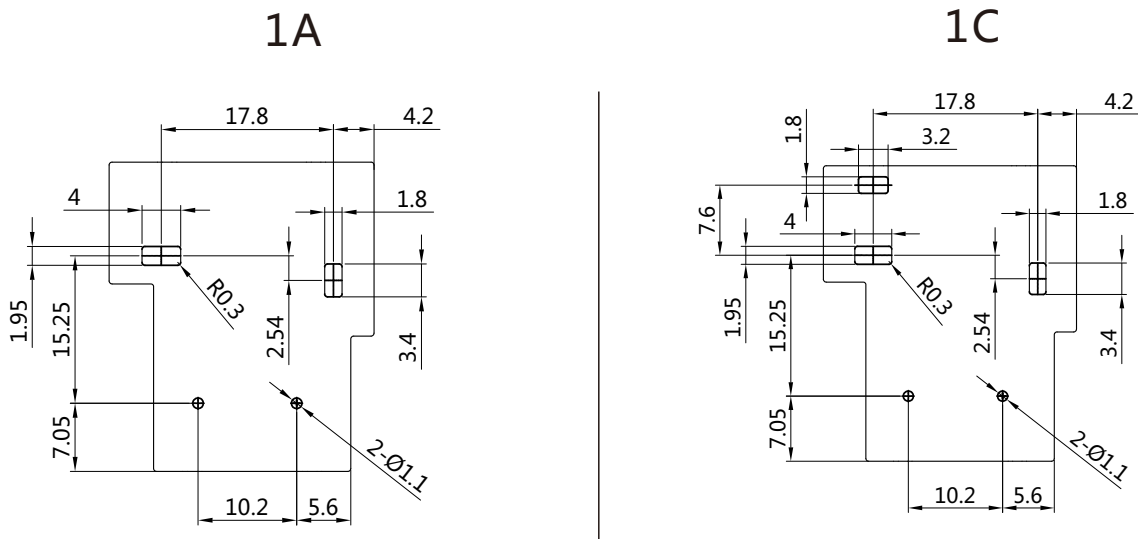
单位:mm



注：产品部分外形尺寸未注尺寸公差，当外形尺寸 < 1mm，公差为 ± 0.2 mm；
当外形尺寸在1~5mm之间时，公差为 ± 0.3 mm；当外形尺寸 > 5mm，公差为 ± 0.4 mm。

安装孔尺寸图(底视图)

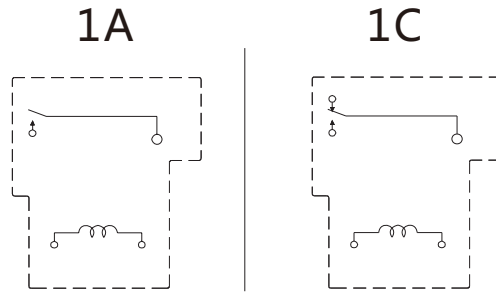
单位:mm



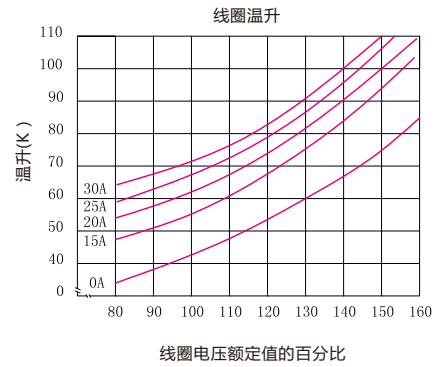
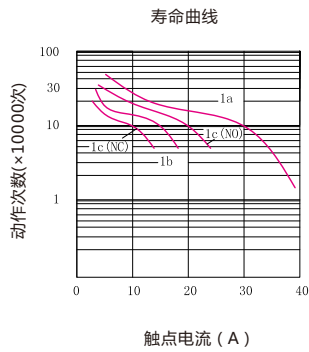
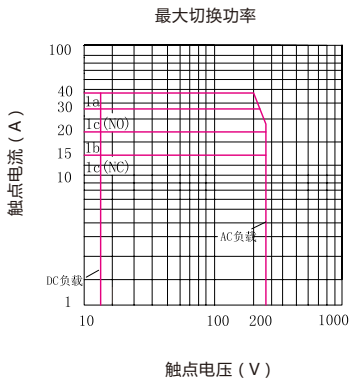
注：引出端子尺寸为预焊前尺寸；安装孔尺寸公差： ± 0.1 mm。

接线图(底视图)

单位:mm



性能曲线图



声明:

本产品规格书仅供客户使用时参考,若有更改,恕不另行通知。

对高登而言,不可能评定继电器在每个具体应用领域的所有性能参数要求,因而客户应该根据具体的使用条件选择与之相配的产品,若有疑问,请与高登联系获取更多的技术支持,但是产品选型责权由客户负责。

©深圳高登电科股份有限公司版权所有,本公司保留所有权利。