


特性

- 超小型继电器
- 0.2W高灵敏度
- 密封型结构
- 外形尺寸 : (15.5×10.5×11.7)mm

触点参数

触点形式	1A,1B or 1C
接触电阻	100mΩ (1A 6VDC)
触点材料	银合金
触点负载(阻性)	3A 125VAC
最大切换额定电压	125VAC
最大切换额定电流	3A
最大切换额定功率	375VAC
机械耐久性	10,000,000次
电耐久性(阻性)	100,000次(1s通9s断)

性能参数

绝缘电阻	100MΩ(500VDC)	
介质耐压	线圈与触点间	1000VAC 1min
	断开触点间	500VAC 1min
动作时间(额定电压下)	≤10ms	
释放时间(额定电压下)	≤5ms	
抗振动	稳定性	10Hz~55Hz 1.5mm
	强度	10Hz~55Hz 1.5mm
抗冲击	稳定性	10G Min
	强度	100G Min
湿度	5%~85%Rh	
温度范围	-30℃~85℃	
引出端形式	PCB	
重量	约3.5g	

线圈规格表

温度：23°C

额定电压 (VDC)	额定电流 ±%(mA)	线圈电阻 ±10%(Ω)	最大连续外加电压	吸合电压 (Max)	释放电压 (Min)	线圈额定功率 (W)
3	66.67	45	额定电压的130%	额定电压的75%	额定电压的10%	0.2
5	40.0	125				
6	33.33	180				
9	22.22	405				
12	16.67	720				
15	13.3	1125				
18	11.1	1620				
24	8.33	2880				
12	37.5	320	额定电压的130%	额定电压的75%	额定电压的10%	0.45
15	30	500				
18	25	720				
24	18.75	1280				
36	12.5	2880				
48	9.4	5120				

安规认证

认证类别	CQC	TUV	UL
证书号	/	/	E321783
负载要求	/	/	1A 30VDC 3A 30VDC

GB 命名规则

GB -1 C -12 L C F

绝缘等级：无--Class A；F--Class F

密封方式：无--塑封防尘型；C--全密封型；S--防爆型

线圈功率：L--0.2W；D--0.45W

线圈额定电压 (VDC)：3, 5, 6, 9, 12, 15, 18, 24, 36, 48

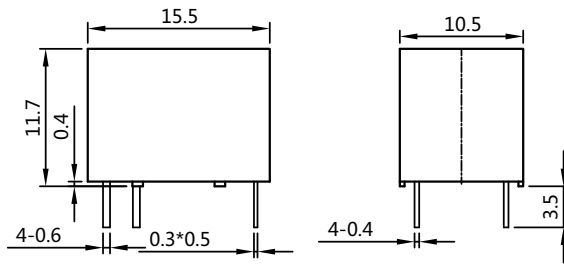
触点形式：A--常开型；B--常闭型；C--转换型

触点组数：1--1组触点

型号：GB

外形图

单位:mm



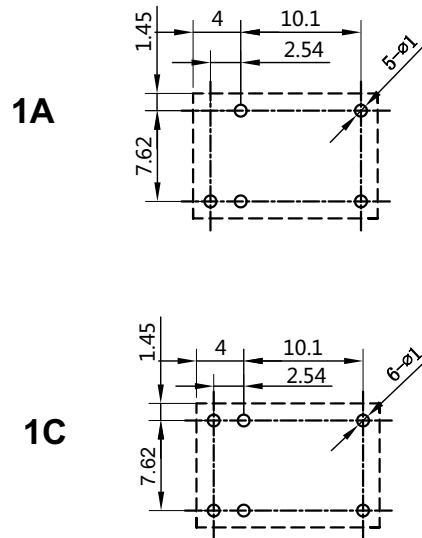
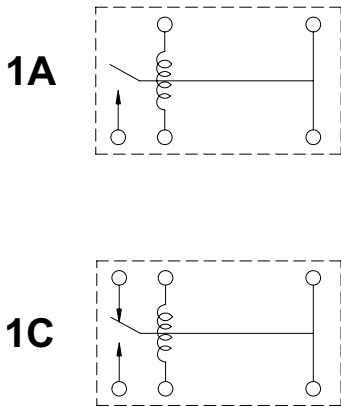
注：产品部分外形尺寸未注尺寸公差，当外形尺寸 < 1mm，公差为 ±0.2mm；
当外形尺寸在 1~5mm 之间时，公差为 ±0.3mm；当外形尺寸 > 5mm，公差为 ±0.4mm。

接线图、安装孔尺寸图

单位:mm

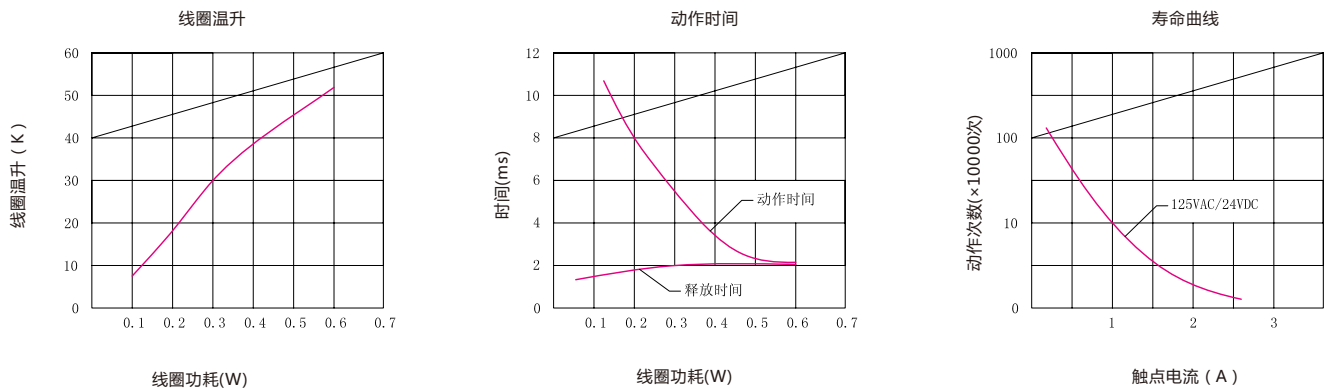
接线图(底视图)

安装孔尺寸图(底视图)



注：引出端子尺寸为预焊前尺寸；安装孔尺寸公差：±0.1mm。

性能曲线图



声明:

本产品规格书仅供客户使用时参考,若有更改,恕不另行通知。

对高登而言,不可能评定继电器在每个具体应用领域的所有性能参数要求,因而客户应该根据具体的使用条件选择与之相配的产品,若有疑问,请与高登联系获取更多的技术支持,但是产品选型责任由客户负责。

©深圳高登电科股份有限公司版权所有,本公司保留所有权利。