



特性

- 10A触点切换能力
- 低高度, 仅为20.6mm
- 线圈与触点间介质耐压5kV
- 塑封型和预焊剂型可供选择
- 配有多种插座可供选择
- 环保产品(符合RoHs)
- 外形尺寸: (29.0 × 12.6 × 20.6)mm

触点参数

型号	GA-1P	GA-2P	GA-2
触点形式	1A, 1B, 1C	2A, 2B, 2C	1A, 1B, 1C
接触电阻	≤100mΩ (1A 6VDC)		
触点材料	银合金	银合金	银合金
触点负载(阻性)	16A 277VAC	8A 277VAC	16A 250VAC
最大切换额定电压	277VAC	277VAC	250VAC
最大切换额定电流	16A	8A	20A
最大切换额定功率	4432VA	2216VA	5000VA
机械耐久性	1,000,000次		
电耐久性	100,000次		

性能参数

绝缘电阻	1000MΩ (500VDC)	
介质耐压	线圈与触点间	5000VAC 1min
	常开触点间	1000VAC 1min
动作时间(额定电压下)	≤20ms	
释放时间(额定电压下)	≤8ms	
抗振动	耐久	10Hz~55Hz 1.5mm
	误动作	10Hz~55Hz 1.5mm
抗冲击	耐久	10G Min
	误动作	100G Min
湿度	5%~85%Rh	
温度范围	-40℃~85℃	
引出端形式	PCB	
重量	约14g	

线圈参数

线圈额定功率	0.54W or 0.72W
--------	----------------

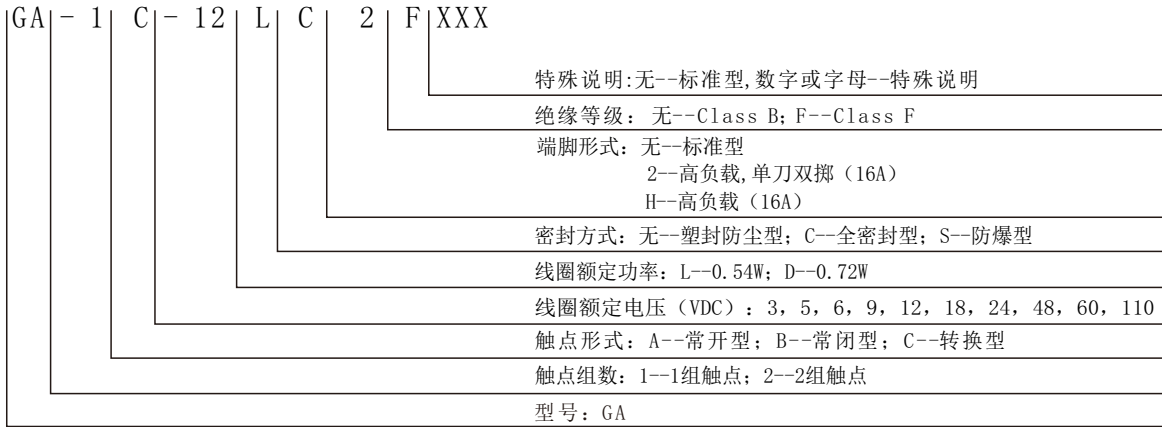
线圈规格表(温度: 23℃)

额定电压 (VDC)	额定电流 ±% (mA)	线圈电阻 ±10% (Ω)	最大连续外加电压	吸合电压 (Max)	释放电压 (Min)	线圈功率 (W)
3	180	16.67	额定电压的130%	额定电压的75%	额定电压的10%	0.54
5	108	47				
6	90	66.67				
9	60	150				
12	45	266.67				
18	30	600				
24	22.5	1066.67	额定电压的130%	额定电压的75%	额定电压的10%	0.72
48	11.25	4266.67				
3	240	12.5				
5	144	34.72				
6	120	50				
9	80	112.5				
12	60	200	额定电压的130%	额定电压的75%	额定电压的10%	0.72
18	40	450				
24	30	800				
48	15	3200	额定电压的130%	额定电压的75%	额定电压的10%	0.72

安规认证

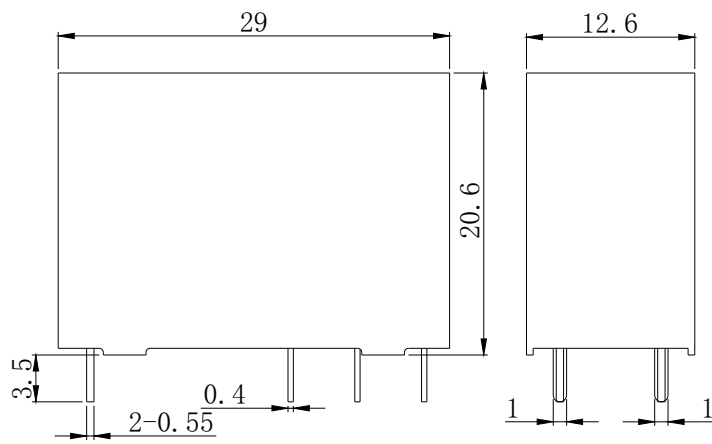
认证类别	CQC	TUV	UL
证书号	CQC09002029471	R 50164162	E321783
GA-1P 负载要求	10A 250VAC 1/2HP 125VAC	10A 250VAC cos phi=1 10A 30VDC L/R-0ms	12A 277VAC NO 10A 277VAC 16A 277VAC NO
GA-2P 负载要求	5A 250VAC 1/2HP 125VAC	5A 250VAC cos phi=1 5A 30VDC L/R-0ms	8A 277VAC NO 5A 277VAC
GA-2 负载要求	16A 250VAC	16A 250VAC cos phi=1 16A 30VDC L/R-0ms	20A 250VAC NO 25A 125VAC NO 15A 250VAC 20A 125VAC

GA 命名规则

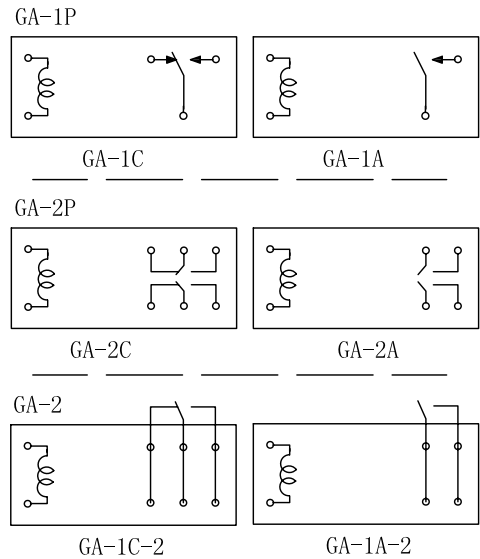


外形图、接线图、安装孔尺寸

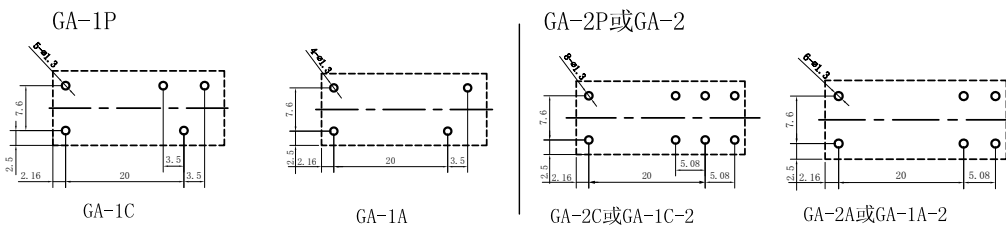
外形图



接线图(底视图)



安装孔尺寸图(底视图)

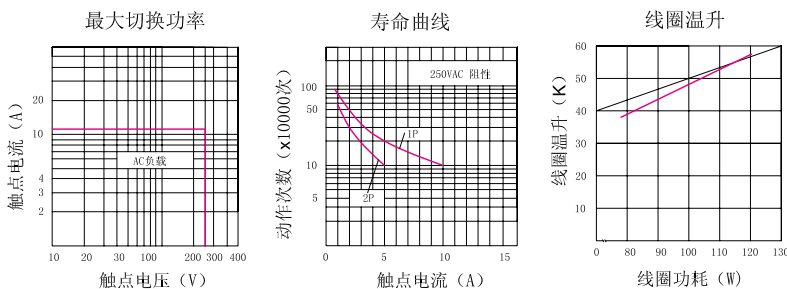


公差要求:
 < 1mm: ±0.2mm
 1 ~ 5mm: ±0.3mm
 > 5mm: ±0.4mm

注: 引出端子尺寸为预焊前尺寸;
 安装孔尺寸公差: ±0.1mm

性能曲线图

GA-1pole & GA-2pole



GA-2

