

触点参数

| | |
|----------|------------------------------------|
| 触点形式 | 1A |
| 接触电阻 | $\leq 100\text{m}\Omega$ (1A 6VDC) |
| 触点材料 | 银合金 |
| 触点负载(阻性) | 5A 250VAC |
| 最大切换额定电压 | 250VAC |
| 最大切换额定电流 | 5A |
| 最大切换额定功率 | 1250VA |
| 机械耐久性 | 20,000,000次 |
| 电耐久性 | 100,000次 |

性能参数

| | | |
|-------------|---|-----------------|
| 绝缘电阻 | 1000M Ω (500VDC) | |
| 介质耐压 | 线圈与触点间 | 3000VAC 1min |
| | 常开触点间 | 1000VAC 1min |
| 动作时间(额定电压下) | $\leq 10\text{ms}$ | |
| 释放时间(额定电压下) | $\leq 5\text{ms}$ | |
| 抗振动 | 耐久 | 10Hz~55Hz 1.5mm |
| | 误动作 | 10Hz~55Hz 1.5mm |
| 抗冲击 | 耐久 | 10G Min |
| | 误动作 | 100G Min |
| 湿度 | 5%~85%Rh | |
| 温度范围 | -40 $^{\circ}\text{C}$ ~85 $^{\circ}\text{C}$ | |
| 引出端形式 | PCB | |
| 重量 | 约3g | |

特性

- 5A触点切换能力
- 超薄、微型
- 高灵敏度，功耗仅为0.12W
- 配有多种插座可供选择
- 塑封型和预焊剂型可供选择
- 外形尺寸：(20.5 × 5.0 × 12.5)mm

线圈参数

| | |
|--------|----------------------|
| 线圈额定功率 | 0.36W, 0.45W or 1.0W |
|--------|----------------------|

线圈规格表(温度: 23 $^{\circ}\text{C}$)

| 额定电压 (VDC) | 额定电流 $\pm\%$ (mA) | 线圈电阻 $\pm 10\%$ (Ω) | 最大连续外加电压 | 吸合电压 (Max) | 释放电压 (Min) | 线圈功率 (W) |
|------------|-------------------|------------------------------|-----------|------------|------------|----------|
| 3 | 180 | 16.67 | 额定电压的130% | 额定电压的75% | 额定电压的10% | 0.54 |
| 5 | 108 | 47 | | | | |
| 6 | 90 | 66.67 | | | | |
| 9 | 60 | 150 | | | | |
| 12 | 45 | 266.67 | | | | |
| 24 | 22.5 | 1066.67 | | | | |
| 48 | 11.25 | 4266.67 | 额定电压的130% | 额定电压的75% | 额定电压的10% | 0.72 |
| 3 | 240 | 12.5 | | | | |
| 5 | 144 | 34.72 | | | | |
| 6 | 120 | 50 | | | | |
| 9 | 80 | 112.5 | | | | |
| 12 | 60 | 200 | | | | |
| 24 | 30 | 800 | 额定电压的130% | 额定电压的80% | 额定电压的7% | 1.0 |
| 48 | 15 | 3200 | | | | |
| 3 | 333.3 | 9 | | | | |
| 5 | 200 | 25 | | | | |
| 6 | 166.7 | 36 | | | | |
| 9 | 111.1 | 81 | | | | |
| 12 | 83.3 | 144 | | | | |
| 24 | 41.7 | 576 | | | | |
| 48 | 20.8 | 2304 | | | | |

安规认证

| 认证类别 | CQC | TUV | UL |
|------|-----|-----|----|
| 证书号 | — | — | — |
| 负载要求 | — | — | — |

Y4 命名规则

Y4 -1A -12 D T S F X

特殊说明：无--标准型；字母或数字-特殊说明

绝缘等级：无--Class B；F--Class F

密封方式：无--塑封防尘型；C--全密封型；S--防爆型

外壳类型：无--标准型；T--外壳有扣耳

线圈功率：D--0.12W

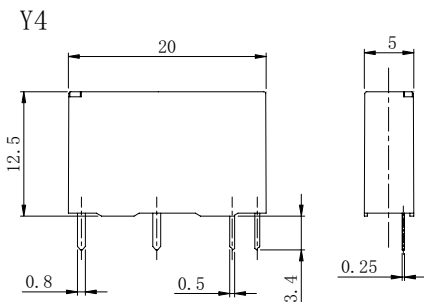
线圈额定电压 (VDC)：3, 5, 6, 9, 12, 15, 18, 24

触点形式：1A-1组常开型触点

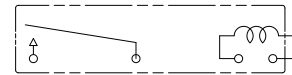
产品型号名称：Y4

外形图、接线图、安装孔尺寸

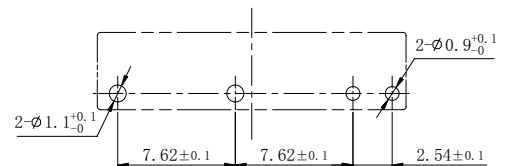
外形图



接线图



安装孔尺寸图



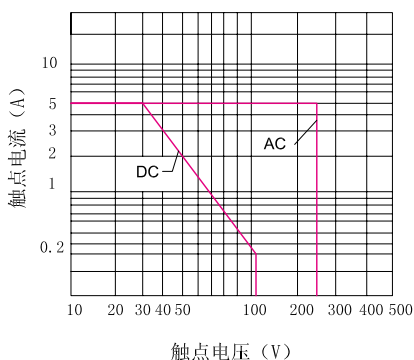
公差要求：

- <1mm: ±0.2mm
- 1~5mm: ±0.3mm
- >5mm: ±0.4mm

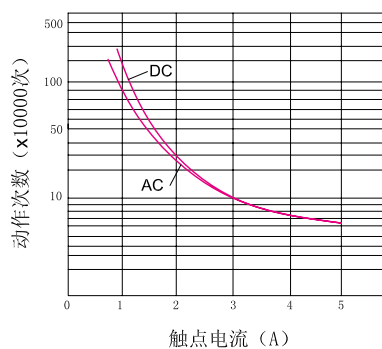
注：引出端子尺寸为预焊前尺寸；
安装孔尺寸公差：±0.1mm

性能曲线图

最大切换功率



寿命曲线



线圈温升

