



触点参数

触点形式	1A, 1B or 1C
接触电阻	≤100mΩ (1A 6VDC)
触点材料	银合金
触点负载(阻性)	15A 14VDC
最大切换额定电压	14VDC
最大切换额定电流	15A
最大切换额定功率	210VA
机械耐久性	1,000,000次
电耐久性	100,000次

性能参数

绝缘电阻	100MΩ (500VDC)	
介质耐压	线圈与触点间	1500VAC 1min
	断开触点间	750VAC 1min
动作时间(额定电压下)	≤10ms	
释放时间(额定电压下)	≤5ms	
抗振动	耐久	10Hz~55Hz 1.5mm
	误动作	10Hz~55Hz 1.5mm
抗冲击	耐久	10G Min
	误动作	100G Min
湿度	5%~85%Rh	
温度范围	-40℃~85℃	
引出端形式	PCB	
重量	约9.5g	

特性

- 高触点容量：15A触点切换能力
- 低线圈功耗
- 超小型，标准印刷板引出脚
- 外形尺寸：(18.8×15.2×15.7)mm

线圈参数

线圈额定功率	0.6W or 0.8W
--------	--------------

线圈规格表(温度：23℃)

额定电压 (VDC)	额定电流 ±% (mA)	线圈电阻 ±10% (Ω)	最大连续外加电压	吸合电压 (Max)	释放电压 (Min)	线圈功率 (W)
5	120	41.66	额定电压的130%	额定电压的75%	额定电压的5%	0.6
6	100	60				
9	66.66	135				
12	50	240				
24	25	960				
48	12.5	3840	额定电压的130%	额定电压的75%	额定电压的5%	0.8
5	160	31.25				
6	133.3	45				
9	88.9	101.25				
12	66.7	180				
24	33.3	720				
48	16.6	2880				

安规认证

认证类别	CQC	TUV	UL
证书号	/	/	/
负载要求	/	/	/

GYA 命名规则

GYA -1 C -12 L C F X

特殊说明：无--标准型；字母或数字-特殊说明

G--表示GAP≥1.0mm, T--过灼热丝产品

绝缘等级：无--Class B; F--Class F

密封方式：无--塑封防尘型；C--全密封型；S--防爆型

线圈功率：M--0.6W; D--0.8W

线圈额定电压 (VDC) : 3, 5, 6, 9, 12, 18, 24, 36, 48

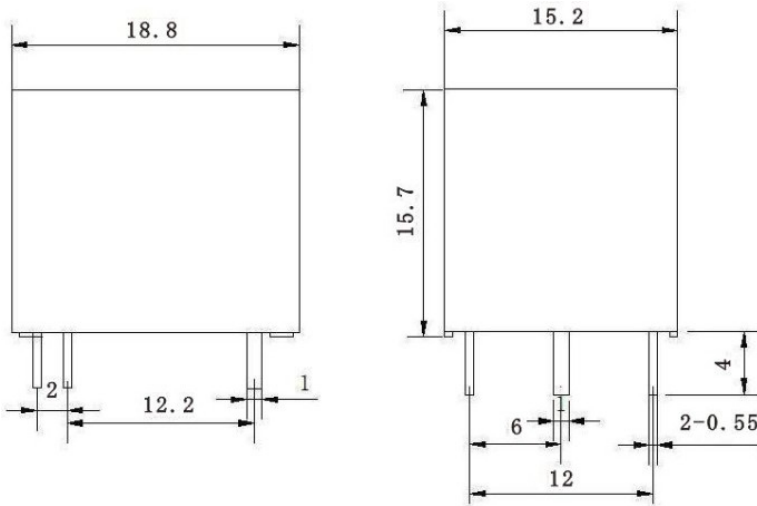
触点形式：A--常开型；B--常闭型；C--转换型

触点组数：1组触点

产品型号名称：GYA

外形图, 接线图, 安装孔尺寸

外形图



公差要求:

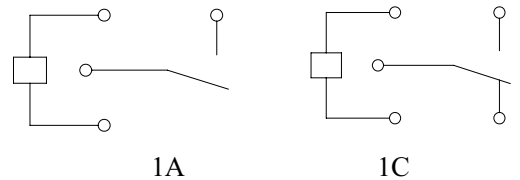
<1mm: ±0.2mm

1~5mm: ±0.3mm

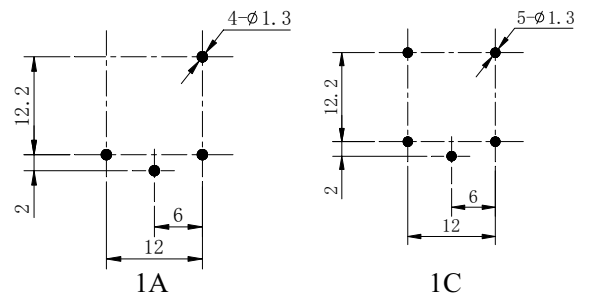
>5mm: ±0.4mm

注：引出端子尺寸为预焊前尺寸；
安装孔尺寸公差：±0.1mm

接线图



安装孔尺寸图



性能曲线图

